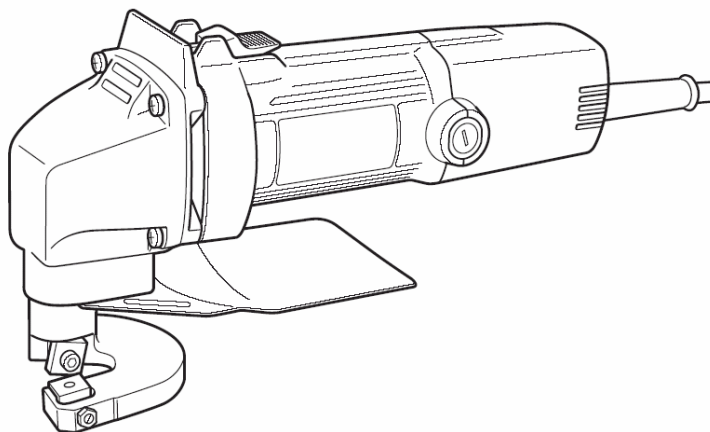


HITACHI

Ножницы листовые

CE16SA



Внимательно прочтите данную инструкцию по эксплуатации прежде чем пользоваться инструментом



Инструкция по эксплуатации

HITACHI Power Tools NL B.V.
Представительство в Москве
Тел.: (095) 775-2182
Факс: (095) 775-2183
E-mail: marketing@hitachi-pt.ru

ОБЩИЕ ПРАВИЛА ПО ТЕХНИКЕ БЕЗОПАСНОСТИ.

1. Поддерживайте чистоту и порядок на рабочем месте. Любая помеха на рабочем месте или на рабочем столе может стать причиной травмы.
2. Принимайте во внимание окружающую рабочую обстановку. Не работайте с электроинструментом под дождём. Не используйте электроинструмент в помещениях с повышенной влажностью. Поддерживайте хорошее освещение на рабочем месте. Не работайте инструментом при наличии рядом легковоспламеняющихся жидкостей или газов.
Во время работы с электроинструментом, а также при его включении и выключении появляются искры. Никогда не пользуйтесь электроинструментом на рабочих площадках, где хранятся лак, краска, бензин, растворитель, газолин, газы, клейкие вещества и другие горючие или взрывчатые материалы.
3. Остерегайтесь удара электрическим током. Не касайтесь заземлённых предметов. Например, трубопроводов, радиаторов, кухонных плит, корпусов холодильников.
4. Во время работы с инструментом не разрешайте детям находиться поблизости. Не позволяйте посторонним дотрагиваться до инструмента или удлинителя. Посторонние лица не должны находиться на рабочей площадке.
5. Закончив работу, сдавайте инструмент на хранение. Место для хранения инструмента должно быть сухим, высоко расположенным или запирается на замок. Дети не должны иметь возможности самостоятельно добраться до инструмента.
6. Не вмешивайтесь в работу машины, прикладывая излишнюю силу. Работа выполняется лучше и безопасней, если инструмент эксплуатируется с штатной скоростью.
7. Правильно выбирайте инструмент для каждой конкретной работы. Не пытайтесь сделать маломощным инструментом работу, которая предназначена для высокомоощного инструмента. Не используйте инструмент в целях, для которых он не предназначен. Например, не пользуйтесь циркулярной пилой для обрезания веток деревьев или резки брёвен.
8. Обратите внимание на выбор рабочей одежды. Не надевайте просторную одежду или драгоценности, т.к. они могут быть захвачены движущимися частями инструмента. На время работы вне помещений рекомендуется надевать резиновые перчатки и ботинки с нескользкой подошвой. Уложите длинные волосы под головным убором.
9. Пользуйтесь защитными очками. Одевайте маску для лица или маску против пыли, если при резке рабочего материала выделяется пыль.
10. Не допускайте порчи электрошнура. Никогда не переносите инструмент, держа его за шнур. Не дёргайте за шнур с целью вынуть вилку из розетки. Оберегайте шнур от нагрева, воздействия смазочных материалов и предметов с острыми краями.
11. Перед началом работы закрепите обрабатываемую деталь в тисках. Это безопасней, чем держать заготовку в руке и освобождает обе руки для работы с инструментом.
12. Будьте начеку. Постоянно имейте хорошую точку опоры и не теряйте равновесия. Внимательно относитесь к техническому обслуживанию инструмента и его ремонту. Для достижения лучших результатов и обеспечения большей безопасности при работе содержите инструмент хорошо заточенным и в чистоте. При смазке и замене аксессуаров следуйте указаниям в соответствующих инструкциях. Периодически осматривайте электрошнур инструмента и в случае повреждения отремонтируйте его в уполномоченном сервисном центре. Периодически осматривайте удлинители, в случае повреждения производите их замену. Рукоятки инструмента должны быть сухими и чистыми, не пачкайте их смазочными материалами.
13. Выньте вилку электрошнура из розетки, если инструмент не используется, перед началом техобслуживания, а также перед заменой аксессуаров (ножей, свёрл, фрез).
14. Выньте все регулировочные и гаечные ключи. Возьмите себе за правило, перед тем как включить инструмент, проверять все ли ключи вынуты.
15. Избегайте неожиданного включения инструмента. Не носите подключенный к электросети инструмент, держа палец на переключателе. Перед тем как вставить штепсель в розетку убедитесь, что переключатель находится в положении "Выкл.". Работая вне помещения, пользуйтесь удлинителями. Удлинители должны быть специально предназначены для работы на улице. Они имеют соответствующую маркировку.
17. Будьте бдительны. Следите за тем, что вы делаете. Придерживайтесь здравого смысла. Если вы устали, не работайте с инструментом.
18. Проверьте повреждённые детали. Прежде чем продолжить эксплуатацию инструмента, следует тщательно проверить защитный кожух или иные детали, которые имеют повреждения с целью установить, что они в рабочем состоянии и выполняют предназначенную им функцию. Проверьте юстировку и скрепление движущихся деталей, исправность деталей, правильность сборки и любые другие параметры что могут повлиять на их работу. Защитный кожух или другую деталь, которые повреждены, необходимо как следует отремонтировать или заменить в уполномоченном сервисном центре, если иное не указано в инструкции по эксплуатации. Неисправные переключатели замените в уполномоченном сервисном центре. Не работайте с инструментом с неисправным переключателем "Вкл.\ Выкл.".
19. Области применения электроинструментов указаны в данных инструкциях по эксплуатации. Используйте электроинструменты по назначению.
20. С целью избежания травмы используйте только те аксессуары или устройства, что указаны в этих инструкциях по эксплуатации или в каталоге фирмы "HITACHI".
21. Ремонт должен осуществляться только в уполномоченном сервисном центре. Фирма-изготовитель не несёт ответственности за любые повреждения или полученные травмы, ставшие следствием ремонта, выполненного неуполномоченными лицами, или неправильного обращения с инструментом.
23. Для обеспечения заданной эксплуатационной работоспособности электроинструмента не снимайте установленные корпуса и не откручивайте винты.
24. Не касайтесь подвижных деталей или аксессуаров, если инструмент не отключен от источника электропитания.
25. Эксплуатируйте ваш инструмент, не достигая максимальной потребляемой мощности, значение которой указано на шильдике. Иначе можно испортить заготовку при доводке и снизить производительность работы из-за перегрузки двигателя.
26. При протирке пластмассовых деталей инструмента не используйте растворители. Такие растворители как газолин, бензин, тетрагидрид углерода, спирт, аммиак и масло, содержащие хлорноватые добавки могут повредить пластмассовые детали инструмента, стать причиной появления трещин. Протирайте пластмассовые детали кусочком мягкой ткани, слегка смоченным в мыльной воде.
27. Используйте только оригинальные запасные детали фирмы "HITACHI".
28. Разбирайте инструмент только в случае необходимости замены угольных щёток.

29. Подробный сборочный чертёж инструмента, приведённый в данной инструкции по эксплуатации, используется для технического обслуживания и

ремонта, осуществляемых уполномоченными сервисными центрами.

ТЕХНИКА БЕЗОПАСНОСТИ **ПРИ ЭКСПЛУАТАЦИИ ЛИСТОВЫХ НОЖНИЦ.**

1. Остерегайтесь острых краёв разрезаемого материала.
Край листа, разрезанного листовыми ножницами, очень острый. Будьте осторожны, не получите травму.
2. Начинайте резать только после того, как нож достигнет надлежащей скорости.
Включите инструмент, дождитесь пока нож достигнет надлежащей скорости, после чего приступайте к резке.
3. Оберегайте электрошнур.
Следите за тем, чтобы не повредить изоляцию и не порезать электрошнур острыми краями разрезаемых листов.

ТЕХНИЧЕСКИЕ ХАРАКТЕРИСТИКИ.

Напряжение		220В
Потребляемая мощность		400 * Вт
Максимальная разрезаемая толщина	Лист из мягкой стали (400 Н/мм ²)	1,6 мм
	Лист из нержавеющей стали (600 Н/мм ²)	1,2 мм
	Лист из алюминия (200 Н/мм ²)	2,3 мм
Частота ходов (холостой ход)		4700/мин.
Вес (без шнура)		1,7 кг

СТАНДАРТНЫЕ АКСЕССУАРЫ.

1. Шаблон для регулировки ширины зазора
2. Шестигранный торцовый ключ

Набор стандартных аксессуаров может быть без предупреждения изменён.

ОБЛАСТЬ ПРИМЕНЕНИЯ.

- Предназначены для резки листов из стали, латуни, меди, алюминия, нержавеющей стали, олова и других металлических листов, а также для резки кожи и древесноволокнистых плит.

ПОДГОТОВКА К ЭКСПЛУАТАЦИИ.

1. **Источник электропитания.**
Проследите за тем, чтобы используемый источник электропитания соответствовал требованиям к источнику электропитания, указанным на шильдике изделия.
2. **Переключатель "Вкл./ Выкл."**
Убедитесь в том, что переключатель находится в положении "Выкл.". Если вы вставляете штепсель в розетку, а переключатель находится в положении "Вкл.", инструмент немедленно заработает, что может стать причиной серьёзной травмы.
3. **Удлинитель.**
Когда рабочая площадка удалена от источника электропитания, пользуйтесь удлинителем. Удлинитель должен иметь требуемую площадь поперечного сечения и обеспечивать работу инструмента заданной мощности. Разматывайте удлинитель только на реально необходимую для данного конкретного применения длину.
4. **Регулировка горизонтального зазора между ножами инструмента.**
Ширина горизонтального зазора между ножами (А на рис. 2) должна приблизительно равняться 1/10 толщины разрезаемого стального листа. Отрегулируйте ширину зазора, действуя как описано ниже (рис. 3):
 - (1) Ослабьте болт с шестигранной головкой под торцовый ключ, крепящий неподвижный нож. Ослабьте стопорную гайку (М4) и немного открутите назад установочный винт со шлицем (М4).
 - (2) Среди поставляемых шаблонов для регулировки ширины зазора между ножами выберите тот, толщина которого равняется 1/10 толщины разрезаемого листа. Значение толщины указано на каждом шаблоне. Вставьте шаблон между ножами и немного затяните болт с шестигранной головкой под торцовый ключ. Закручивая отвёрткой

установочный винт со шлицем (М4), подведите неподвижный нож вплотную к шаблону.

- (3) Если ширина промежутка между ножами больше чем толщина разрезаемого листа, при резке будут появляться заусенцы. Если промежуток между ножами очень узкий, то это снизит скорость резки материала. Для облегчения работы при резке по кривой промежуток между ножами нужно делать чуть больше.
- (4) По окончании регулировки надёжно затяните стопорную гайку (М4) так, чтобы она не открутилась во время работы.
- (5) Закрепите неподвижный нож, крепко затянув болт с шестигранной головкой под торцовый ключ.

ЭКСПЛУАТАЦИЯ.

ПРЕДОСТЕРЕЖЕНИЯ.

- Нельзя резать листы, толщина которых больше чем максимальная разрезаемая толщина допустимая для данных ножниц. Несоблюдение данного правила приведёт к преждевременной неисправности инструмента.
- Приступайте к резке только после того, как разрезаемый материал надёжно закреплён.

При резке тонких листов держите инструмент горизонтально (см. рис. 4).

Для того чтобы облегчить аккуратную резку толстых листов, немножко приподнимите заднюю часть инструмента, если отрезаемая часть листа находится слева, или немножко опустите заднюю часть инструмента, если отрезаемая часть листа находится справа.

ЗАМЕНА НОЖА.

В листовых ножницах используются сменные ножи. Каждый нож имеет восемь режущих кромок (см. рис. 5). Режущая кромка ножа затупится после того, как будет разрезано 400 метров материала. Затем нужно использовать другую режущую кромку. Когда затупятся все восемь режущих кромок, замените нож.

ТЕХНИЧЕСКОЕ ОБСЛУЖИВАНИЕ И ПРОВЕРКА.

1. Проверка ножа.

Эксплуатация тупого или сломанного ножа создаёт дополнительную нагрузку на двигатель и ухудшает качество работы. Следовательно, всегда используйте исправные и хорошо заточенные ножи.

- 2. Проверка установленных винтов.**
 Регулярно проверяйте все установленные на инструменте винты, следите за тем, чтобы они были как следует затянуты. Немедленно затяните винт, который окажется ослабленным. Невыполнение этого правила грозит серьёзной опасностью.
- 3. Техническое обслуживание двигателя.**
 Обмотка двигателя - "сердце" электроинструмента. Проявляйте должное внимание, следя за тем, чтобы обмотка не была повреждена и/или залита маслом или водой.
- 4. Проверка угольных щёток (рис. 6).**
 В электродвигателе инструмента применяются угольные щётки, которые со временем изнашиваются. Чрезмерно изношенная щётка может стать причиной неполадок в двигателе. Замените изношенную угольную щётку, когда она приблизится к "пределу износа" или сравняется с ним, на новую, имеющую тот же номер (см. рис.). Следует всегда содержать угольные щётки в

чистоте и следить за тем, чтобы они свободно скользили в пределах щёткодержателей.

5. Замена угольной щётки.

При помощи отвёртки на прямой шлиц снимите колпачок щётки. После чего угольная щётка легко вынимается

Фирма "HITACHI" непрерывно работает над усовершенствованием своих изделий, поэтому мы сохраняем за собой право на внесение изменений в технические характеристики, упомянутые в данной инструкции по эксплуатации, без предупреждения об этом.

ВАЖНОЕ ЗАМЕЧАНИЕ.

Шум, производимый электроинструментом, измерен в соответствии с IEC 59 (CO) 11, IEC 704, DIN 45 635 Part 21, NFS 31-031 (84/ 537/ ЕЕС для бетонных дробилок). Уровень звукового давления на рабочем месте может превышать 85 dB (A). В этом случае оператору потребуются наушники.

1	Шильдик	8	Поршень
2	Переключатель	9	Режущий стол
3	Подвижный нож	10	Колпачок щётки
4	Болт с шестигранной головкой под торцовый ключ	11	Шаблон для регулировки ширины зазора
5	Неподвижный нож	12	Режущая кромка
6	Установочный винт со шлицем М4 х 14	13	Предел износа
7	Стопорная гайка М4	14	Номер угольной щётки